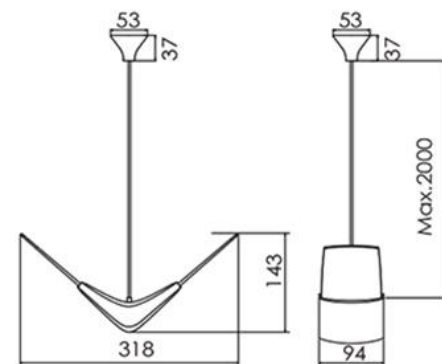


# Flight I フライトワン

- 左右に配置された二つのアクリル製導光板が、やさしく上質なひかりを作り出します
- 多様なシーンに溶け込むシンプルな設計
- Flight I ・ II の組合せにより躍動的な空間を演出



材質	アクリル、ABS樹脂
カラー	ホワイト+ブラックコード、ホワイト+ホワイトコード
光源	OSRAM社製 LEDチップ 18個
消費電力	9W
色温度	電球色 (3000K)、白色 (5700K)
全光束	*500lm (40W白熱電球相当) *当社予測値
重量	590g



## Flight II フライトツー

- 左右に配置された二つのアクリル製導光板が、やさしく上質なひかりを作り出します
- 多様なシーンに溶け込むシンプルな設計
- Flight I ・ II の組合せにより躍動的な空間を演出



材質	アクリル、ABS樹脂
カラー	ホワイト+ブラックコード、ホワイト+ホワイトコード
光源	OSRAM社製 LEDチップ 18個
消費電力	9W
色温度	電球色 (3000K)、白色 (5700K)
全光束	*500lm (40W白熱電球相当) *当社予測値
重量	590g

